



## ÜBERWACHEN SIE IHR RECHENZENTRUM MIT PLUG-AND-PLAY SENSOREN VON RARITAN

Die SmartSensor-Reihe umfasst verschiedene Sensoren für Umweltparameter, die genaue Daten liefern und Ihnen Einblicke in die Umgebung Ihres Rechenzentrums geben. Der erweiterte Funktionsumfang ermöglicht eine einfache Bereitstellung, die eindeutige Identifizierung von Hot Spots und ein besseres Luftstrommanagement. Die verfügbaren SmartSensor-Modelle überwachen Temperatur, Luftfeuchtigkeit, Luftstrom, Luftdruck, Wasser/Leckagen, Kontaktgabe, Annäherung, Vibrationen und andere Messgrößen.

Alle vom Sensor erfassten Umgebungsdaten können an beliebige DCIM-Monitoring-Software gesendet werden, das gesamte Rechenzentrum auf Rack-, Gang- und Anlagenebene abzubilden. Um eine schnelle Störungsbehebung zu ermöglichen, erhalten Administratoren außerdem Echtzeit-Warnungen über potenzielle Bedrohungen in Ihrer Umgebung.

SmartSensoren von Raritan machen es einfacher und kostengünstiger als je zuvor, Ihre bestehende Infrastruktur um die Überwachung von Umweltparametern zu erweitern. Mit ihrem Plug-and-Play-Anschluss für beliebige Raritan-Komponenten wie die intelligente PX-Rack-PDU, die intelligenten Rack-Controller, PX-Inline-Messgeräte, Rack Transfer Switches und Branch-Circuit-Monitoringsysteme setzen sie den neuen Standard für den einfachen Einsatz im Rechenzentrum.

### VORINTEGRIERT MIT RARITAN PX IPDUS, DCIM-SOFTWARE

Eine nahtlose Lösung, die sofort mit den intelligenten PX-PDUs und der Power IQ® DCIM-Überwachungssoftware einsetzbar ist.



#### SMARTSENSOR-VORTEILE

- Genaue Überwachung verschiedener Umweltparameter: Temperatur, Feuchte, Luftstrom, Luftdruck, Wasserleckagen und Vibrationen
- Einsparen von Kühlkosten durch bewusstes Anheben der Rechenzentrumstemperaturen
- Verhindern von Hot Spots und Bypass-Rezirkulation durch Überprüfung von Luftstrom und Luftdruck von/zu den Racks
- Verbesserung der Systemverfügbarkeit des Rechenzentrums durch Umgebungsalarmlösungen zur Vermeidung von Hot Spots, Bypass-Luftstrom und Rezirkulation.
- Treffen Sie mit Fakten über die Umweltparameter intelligentere Rack-Management-Entscheidungen.
- Einfacher Anschluss der Plug-and-Play-Sensoren ohne Betriebsunterbrechungen

## EINFACHE EINHALTUNG VON UMWELTSTANDARDS (ANSI/ASHRAE)

Umweltsensoren sind äußerst nützliche Werkzeuge, um Sie über alle relevanten Umgebungsbedingungen mit Auswirkungen auf Ihre IT-Geräte zu informieren und Entscheidungen zur Einhaltung der ASHRAE-Umweltstandards zu treffen.

SmartSensor-Technologie vereinfacht die Erfassung wichtiger Umweltdaten und ermöglicht eine effizientere Bereitstellung und Verwaltung, indem sie Daten an jede beliebige DCIM- oder BMS-Software übertragen können. Dazu nutzen sie die bereits in Raritan-Produkten integrierte Xerus-Technologieplattform.

# SENSOREN IN IHREM RECHENZENTRUM



## TEMPERATUR

Der DX2-T1 lässt sich vorne oder hinten am Rack anbringen, um die zugeführte Kühlluft und die warme Abluft zu überwachen und so eine richtige Klimatisierung sicherzustellen.<sup>1</sup>



## RACK INLET TEMPERATURE AND HUMIDITY

Der DX2-T3H1 verfügt über 3 kombinierte Sensorköpfe zur einfachen einlassseitigen Überwachung der Rack-Temperatur unten, mittig und oben, wie in den ASHRAE<sup>2</sup> Richtlinien empfohlen.



## VIBRATION

Der DX-VBR erkennt Vibrationen auf drei Achsen (X, Y und Z), wie sie von Erdbeben oder beschädigten Lüftern verursacht werden.



## LUFTSTROM

Der DPX-AF1 misst den Luftstrom in Räumen wie z. B. unter einem Doppelboden oder über perforierten Platten.



## WASSER/LECKAGE

Die Wassermeldebänder DPX-WSF-KIT, DPX-WSC-35-KIT und DPX-WSC-70-KIT überwachen Böden, Racks mit Flüssigkühlung und andere Flächen auf Leckagen. Außerdem erkennen sie Kondensation.



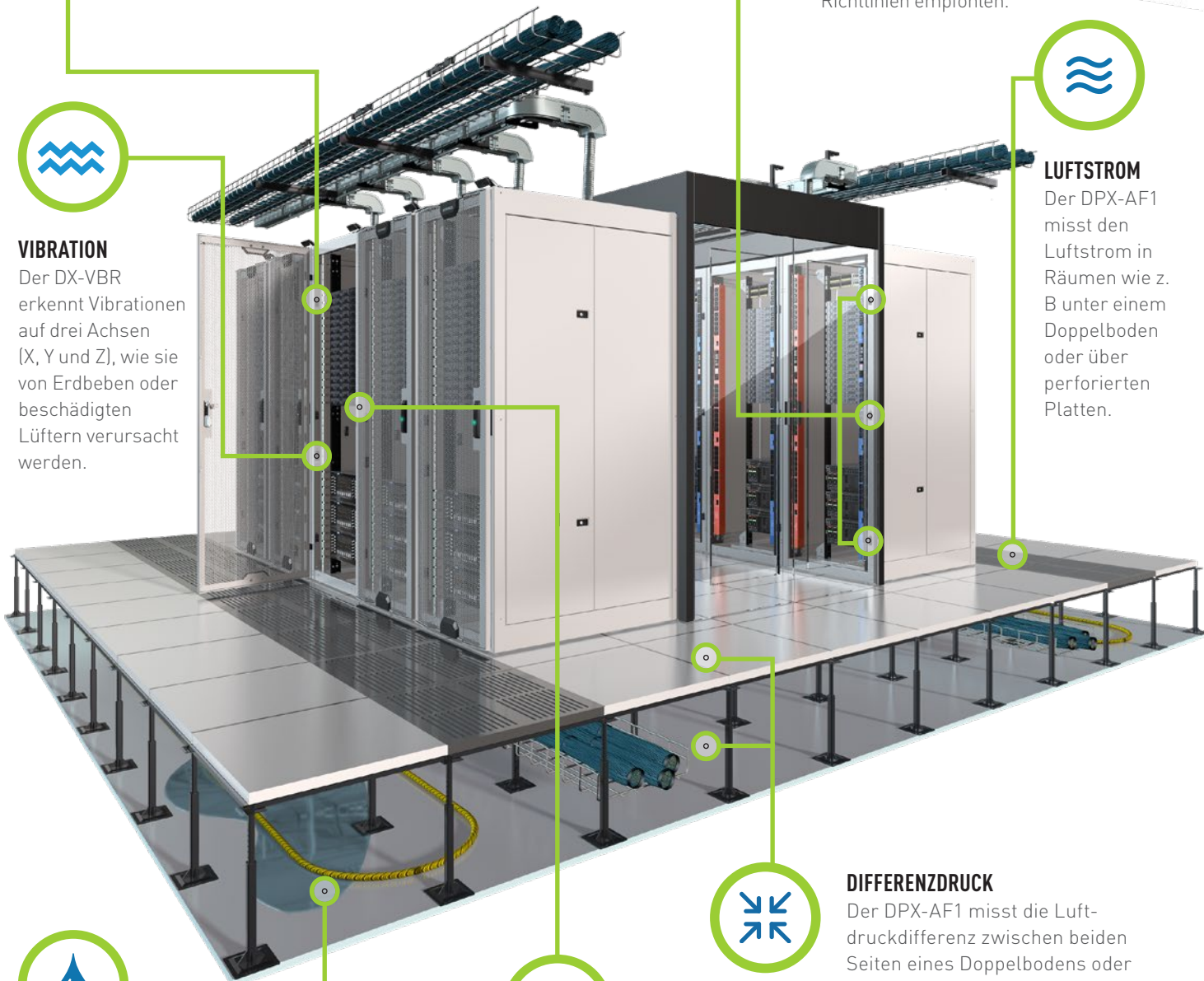
## KONTAKTAUSGÄNGE

DX2-CC2 für zwei Kontakte wird mit Sensoren von Drittanbietern eingesetzt und kann mit Rauchmeldern im Rechenzentrum integriert werden, um Gefahren zu überwachen und über die Raritan Xerus-Plattform Daten zu sammeln.



## DIFFERENZDRUCK

Der DPX-AF1 misst die Luftdruckdifferenz zwischen beiden Seiten eines Doppelbodens oder an einem thermischen Vorhang zwischen einem Kaltgang und einem Warmgang.



<sup>1</sup> Weitere Temperatur- und Feuchtesensor-Optionen sind erhältlich.

<sup>2</sup> Die American Society of Heating, Refrigerating and Air-Conditioning Engineers (ASHRAE) empfiehlt die Messung der in IT-Anlagen zugeführten Kaltluft nahe dem Boden, der Mitte und der Oberseite jedes IT-Racks.

# INNOVATIVE MERKMALE

## ABNEHMBARE SENSORKÖPFE MIT RJ45-ANSCHLUSS

Wenn die Sensorgenauigkeit nachlässt, müssen Sie nicht den gesamten Sensor demontieren.

Die ursprüngliche hohe Genauigkeit lässt sich durch einen einfachen Austausch des Sensorkopfes wiederherstellen.

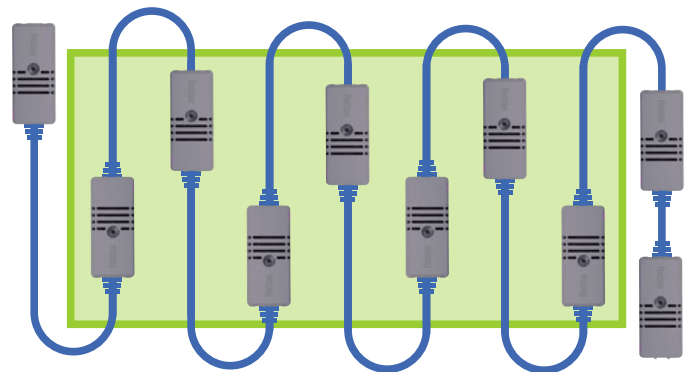


## LED-ANZEIGE

LEDs warnen den Techniker, wenn die Temperaturgrenzwerte überschritten werden.

## EINZELBUS/REIHENSCHALTUNG

Der SmartSensor bietet höchste Flexibilität beim Einsatz mit dem Standard-Sensorkabel oder einem beliebigen Cat 5/6-Kabelanschluss und ermöglicht die Kaskadierung von bis zu 32 Sensoren an einem Bus. Der SmartSensor macht es einfach, ganze Reihen Ihres Rechenzentrums mit verschiedenen Sensortypen über ein einziges Steuergerät zu instrumentieren.



## HOCHGENAUE UND ZUVERLÄSSIGE MESSUNG

Alle SmartSensoren profitieren von den neuesten, modernsten Messkomponenten mit einer MTBF von mehr als 20 Jahren pro Sensor. SmartSensor liefert mit  $\pm 0,5^{\circ}\text{C}$  für Temperatursensoren und  $\pm 2,5\%$  für relative Feuchte höchste Messgenauigkeit.

## POWER IQ® DCIM MONITORING

Die von den Sensoren erfassten Umgebungsdaten lassen sich direkt an Raritan's Power IQ® DCIM Überwachungs-Software senden, damit Sie auf der Basis dieser Daten die Umgebungstemperatur sicher erhöhen und Lüfterdrehzahlen in CRAHs und CRACs senken können. So können Sie Ihr Kühlsystem optimal ausnutzen und Energie einsparen.

Außerdem können Benutzer Sensordaten mit einem psychrometrischen Diagramm vergleichen und sicherstellen, dass die Kühlung dort wirkt, wo sie wirken soll. Die Überwachung sorgt dafür, dass die spezifizierten Betriebsbedingungen eingehalten werden und den Richtlinien und Anforderungen von Unternehmen, Herstellern und EVUs entsprechen.

### Power IQ ermöglicht Ihnen :

- Erkennen von Hot Spots auf einen Blick
- Wissen, wann Temperatur-Sollwerte erhöht/gesenkt werden müssen
- Erkennen des erforderlichen Befeuchtereinsatzes
- Einfaches Verwalten von ASHRAE thermische Standard-Umgebungsbedingungen
- Einfacheres Verwalten der wirtschaftlichen-Kühlungsoptimierung
- Individualisieren und Hinzufügen eigener thermischer Umgebungsbedingungen



Erfahren Sie mehr unter [www.raritan.com/eu/de/poweriq](http://www.raritan.com/eu/de/poweriq)

# SMARTSENSOR™-MODELLE

Sensortyp	Teilenummer	Beschreibung	Bereich	Genauigkeit
SmartSensor: Temperatur	DX2-T1	Einfacher Temperatursensor, Sensormodul vor Ort austauschbar, 3 m Kabel, RJ-45-Anschluss.	-20°C bis 20°C 20°C bis 70°C	+/- 2°C +/- 0.5°C
SmartSensor: Temperatur und Feuchtigkeit	DX2-T1H1	Einfacher Kombisensor für Temperatur und Feuchte, Sensormodul vor Ort austauschbar, 4 m CAT5/6-kompatibles Kabel als Standard, RJ-45-Anschluss.	-20°C bis 20°C 20°C bis 70°C 0% RH bis 100% RH	+/- 2°C +/- 0.5°C +/- 2.5% /RH
SmartSensor: Temperatur und Feuchtigkeit	DX2-T2H2	Zweifacher Kombisensor für Temperatur und Feuchte, standardmäßig 3 m Kabel zwischen dem RJ-45-Anschluss und dem ersten Temperatur-Feuchtigkeitssensor und mit weiteren 3 m Kabel zum zweiten Sensor (Gesamtlänge 6 m).	-20°C bis 20°C 20°C bis 70°C 0% RH bis 100% RH	+/- 2°C +/- 0.5°C +/- 2.5% /RH
SmartSensor: Temperatur und Feuchtigkeit	DX2-T3H1	Drei Temperatursensoren, der mittlere davon mit Feuchtigkeitssensor (insgesamt vier Sensoren in drei Gehäusen), Sensormodule vor Ort austauschbar, standardmäßig 4 m Kabel vom RJ-45-Anschluss zum ersten Sensor und jeweils 1 m zum nächsten (zweiten und dritten) Sensorgehäuse. Kompatibel mit CAT5/6-Standardkabel.	-20°C bis 20°C 20°C bis 70°C 0% RH bis 100% RH	+/- 2°C +/- 0.5°C +/- 2.5% /RH
SmartSensor: Luftstrommanagement	*DX2-AF1	Einfacher Kombisensor für Luftstrom, 3 m Kabel, RJ-12-Anschluss.	N/R	N/R
SmartSensor: Differenzdruck	*DX2-T1DP1	Einfacher Kombisensor für Differenzdruck und Temperatur, 3 m Kabel, RJ-12-Anschluss.	N/R	N/R
SmartSensor: Kontaktausgänge	DX2-CC2	2 Kontakte zum Anschluss und zur Verwaltung von Sensoren anderer Hersteller (Rauch, Schall, etc.)	N/R	N/R
Wasser-/Leckagesensor	*DX-WSF-KIT	Bodenwassersensor und Kontaktschlusssensor, RJ-12-Anschluss	N/R	N/R
Wasser-/Leckagesensor	*DX-WSC-35-KIT	Wassermeldebahn von 3,5 m Länge und Kontaktschlusssensor, RJ-12-Anschluss	N/R	N/R
Wasser-/Leckagesensor	*DX-WSC-70-KIT	Wassermeldebahn von 7,0 m Länge und Kontaktschlusssensor, RJ-12-Anschluss	N/R	N/R
Vibrationssensor	DX-VBR	Vibrationssensor zur Erkennung von Beschleunigung auf drei Achsen (X, Y, Z). RJ-45-Anschluss.	0 bis 13.86g	+/- 0.1g

\*Die DX2-Modelle T1DP1 und AF1 werden 2019 erhältlich sein, bitte wenden Sie sich an Ihren Raritan-Vertreter.

Rufen Sie an unter +49 (0)375 271 349 4799  
oder besuchen Sie [www.raritan.com/eu/de/smartsensors](http://www.raritan.com/eu/de/smartsensors)